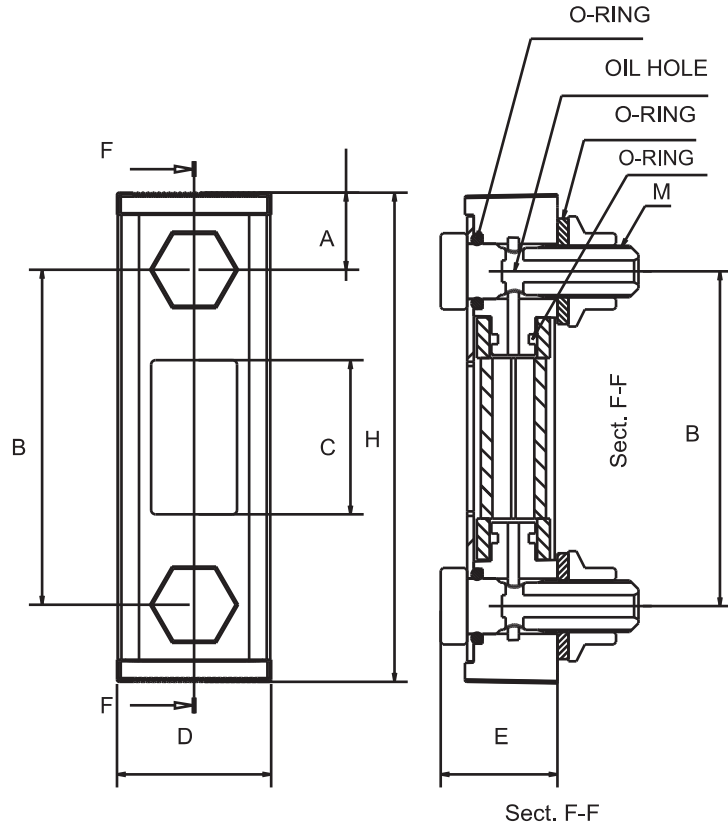
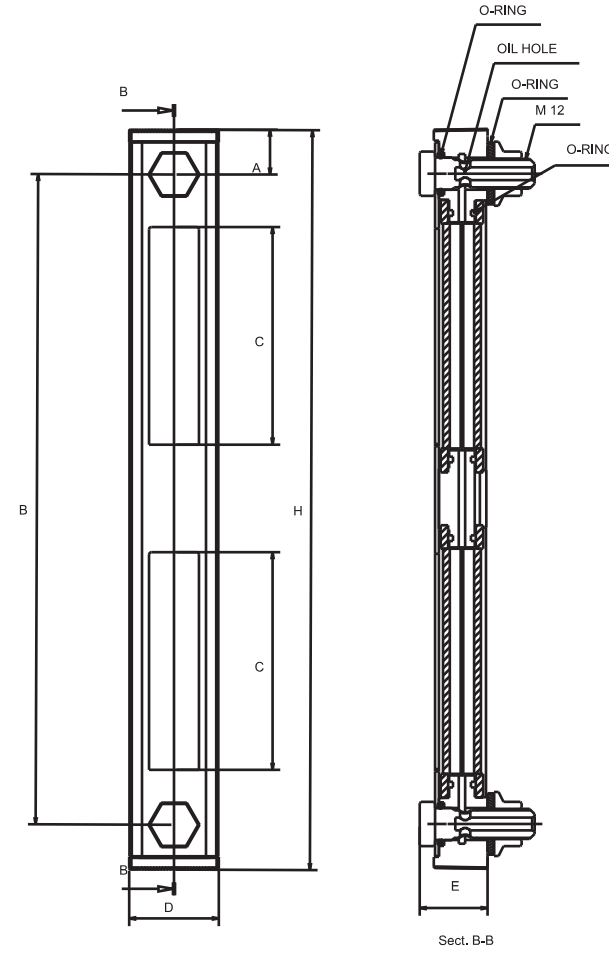


SECTION B-B

CAM GÖZ			
KOD	M	B	B1
EMS/C1G	3/8"	22,5	13
EMS/C2G	1/2"	22,5	12,5
EMS/C3G	3/4"	22,5	13
EMS/C4G	1"	18	10,5
EMS/C5G	24M	20,5	12
EMS/C6G	36M	18	9,5



TYPE 1



TYPE 2

SEVİYE GÖSTERGESİ

KOD	A	B	C	D	E	H	M	TİP
SGD 76 3"	17,5	76	35	35	26,5	111	M12	TYPE1
SGD 127 5"	17,5	127	85	35	26,5	162	M12	TYPE1
SGD254	17,5	254	85	35	26,5	289	M12	TYPE2