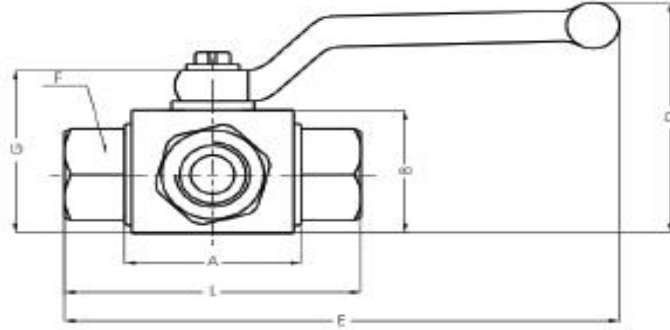




BSP Hidrolik 3 Yollu Küresel Vana Serisi, çelikten imal edilmiş olup gövde galvaniz kaplanmıştır. Çalışma sıcaklığı -30 °C ile +110 °C arasındadır. Gövdesindeki küre çelik olup, sert kromla kaplanmış ve delrinle yataklandırılmıştır. İstenildiğinde kare pim üzerindeki kilitleme pulu yardımıyla açık veya kapalı kilitlenebilir. L Tipi ve T Tipi olarak iki farklı şekilde stoklarımızda mevcuttur.

Boru bağlantılarında, bir yönden gelen akışkanın diğer iki yöne geçişinde kullanılır ve kolay açılıp kapanabilmesi, akışkan geçişinin rahat olmasını sağlar. Hidrolik ve diğer sanayi yağlarının yanı sıra akaryakıt ve LPG geçişlerinde de kullanılır. Volumetrik yapısından dolayı hızlı ve verimli çalışır ve akışkanda oluşabilecek kavitasyonları engeller. Kazı makineleri, plastik baskı kalıp makineleri, kimyasal üretim tesisleri, vinçler, tankerler ve kamyonlar başta olmak üzere tüm endüstrilerde yaygın olarak kullanılır.



Teknik Özellikler Technical Specifications

L TİPİ 3 YOLLU KÜRESEL VANA (L-BORE 3 WAY BALL VALVE)				Ölçüler - mm (Dimensions) - mm										
Kod (Code)	Vida Ölçüsü (Thread Size)	Çalışma Basıncı (Working Pressure) Bar		M	A	B	C	D	E	F	FI	G	L	T
004700	1/4" BSP	500		DN 10	45	35	30	75	150	24	27	48	75	45
004710	3/8" BSP	500		DN 10	45	35	30	75	150	24	27	48	75	45
004720	1/2" BSP	500		DN 13	50	40	35	80	150	30	30	53	84	52
004730	3/4" BSP	400		DN 20	60	55	45	118	240	38	41	73	96	66
004740	1" BSP	400		DN 25	70	60	55	120	250	46	50	78	118	78
004750	1 1/4" BSP	400		DN 25	70	60	55	120	260	50	50	78	133	86
004760	1 1/2" BSP	380		DN 25	70	60	55	120	260	55	55	78	140	89

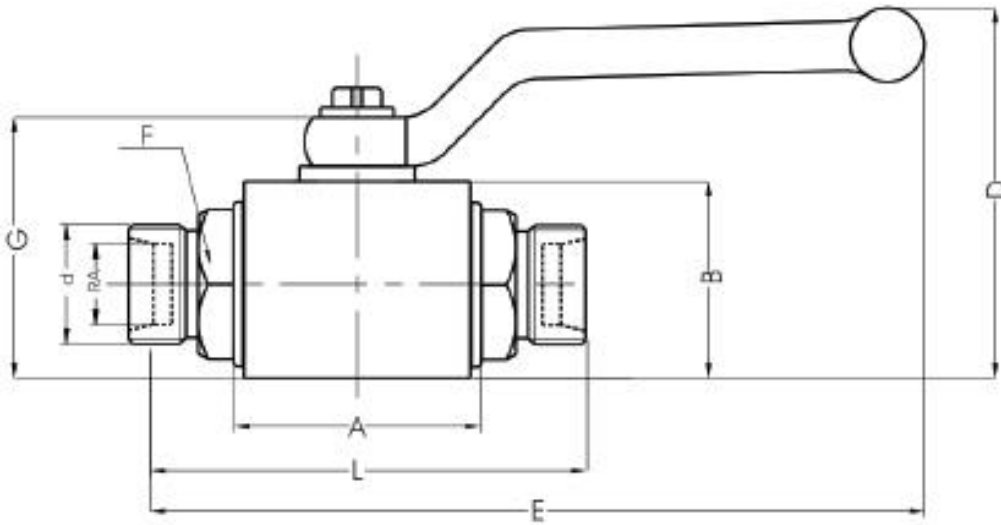
T TIPI 3 YOLLU KÜRESEL VANA (T-BORE 3 WAY BALL VALVE)				Ölçüler - mm (Dimensions) - mm									
Kod (Code)	Vida Ölçüsü (Thread Size)	Çalışma Basıncı (Working Pressure) Bar											
			M	A	B	C	D	E	F	G	L	T	
004900	1/4" BSP	500	DN 10	45	35	30	75	150	24	27	48	75	45
004910	3/8" BSP	500	DN 10	45	35	30	75	150	24	27	48	75	45
004920	1/2" BSP	500	DN 13	50	40	35	80	150	30	30	53	84	52
004930	3/4" BSP	400	DN 20	60	55	45	118	240	38	41	73	96	66
004940	1" BSP	400	DN 25	70	60	55	120	250	46	50	78	118	78
004950	1 1/4" BSP	400	DN 25	70	60	55	120	260	50	50	78	133	86
004960	1 1/2" BSP	380	DN 25	70	60	55	120	260	55	55	78	140	89

Hidrolik 2 yollu metrik küresel vana serisi



Hidrolik iki Yollu Metrik Küresel Vana Serisi, çelikten imal edilmiş olup gövde galvaniz kaplanmıştır. Çalışma sıcaklığı -30 °C ile +110 °C arasındadır. Gövdesindeki küre çelik olup, sert kromla kaplanmış ve delrinle yataklandırılmıştır. İstenildiğinde kare pim üzerindeki kilitleme pulu yardımıyla açık veya kapalı kilitlenebilir. Metrik Küresel Vanalar, boru bağlantılarında akışkanın açma ve kısılmasında kullanılır ve kolay açılıp kapanabilmesi, akışkan geçişinin rahat olmasını sağlar. Hidrolik ve diğer sanayi yağlarının yanı sıra akaryakıt ve LPG geçişlerinde de kullanılır. Volumetrik yapısından

dolayı hızlı ve verimli çalışır ve akışkanda oluşabilecek kavitasyonları engeller. Kazı makineleri, elastik baskı kalıp makineleri, kimyasal üretim tesisleri, vinçler, tankerler ve kamyonlar başta olmak üzere tüm endüstrilerde yaygın olarak kullanılır.



Teknik Özellikler Technical Specifications

Kod (Code)	Vida Ölçüsü (Thread Size)	Çalışma Basıncı (Working Pressure) Bar	Ölçüler - mm (Dimensions) - mm									
			M	A	B	C	D	E	F	G	L	RA
004600	M16 x 1,5	500	DN 10	45	35	30	75	152	24	48	79	10
004610	M18 x 1,5	500	DN 10	45	35	30	75	152	24	48	79	12
004620	M24 x 1,5	500	DN 13	50	40	35	80	154	30	53	90	16
004630	M36 x 2	400	DN 20	60	55	45	118	248	38	73	112	25
004640	M42 x 2	400	DN 25	70	60	55	120	256	46	78	130	30
004650	M52 x 2	400	DN 25	70	60	55	120	260	55	78	133	38

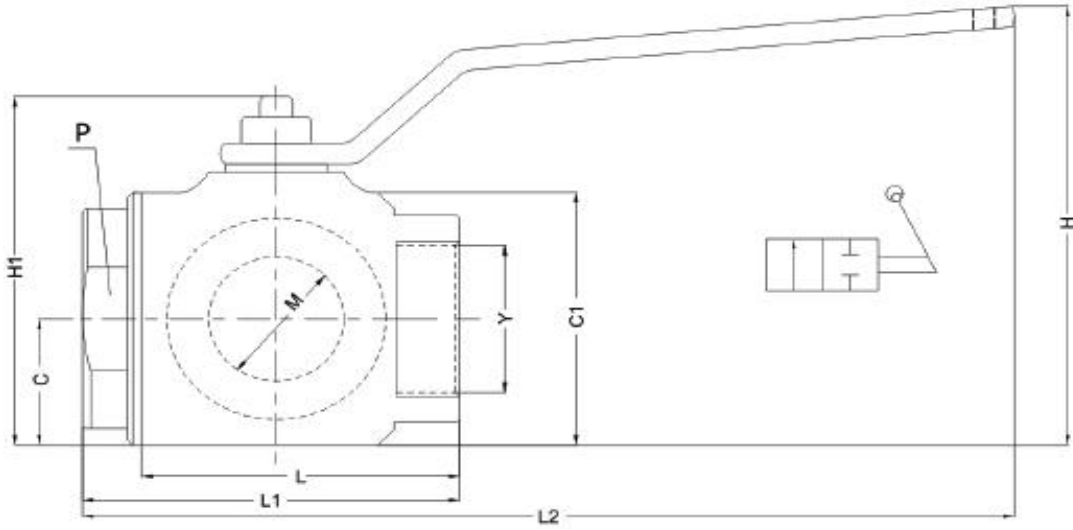
Hidrolik 2 yollu tam geişli küresel vana serisi

Hidrolik iki Yollu Metrik Küresel Vana Serisi, elikten imal edilmiş olup gövde galvaniz kaplanmıştır. alışma sıcaklığı -30 °C ile +110 °C arasındadır. Gövdesindeki küre elik olup, sert kromla kaplanmış ve delrinle yataklandırılmıştır. İstenildiğinde kare pim üzerindeki kilitleme pulu yardımıyla açık veya kapalı kilitlenebilir. Metrik Küresel Vanalar, boru bağlantılarında akışkanın açma ve kısılmasında kullanılır ve kolay açılıp



kapabilmesi, akışkan geçişinin rahat olmasını sağlar. Hidrolik ve diğer sanayi yağlarının yanı sıra akaryakıt ve LPG geçişlerinde de kullanılır.

Volumetrik yapısından dolayı hızlı ve verimli çalışır ve akışkanda oluşabilecek kavitasyonları engeller. Kazı makineleri, plastik baskı kalıp makineleri, kimyasal üretim tesisleri, vinçler, tankerler ve kamyonlar başta olmak üzere tüm endüstrilerde yaygın olarak kullanılır.



Teknik Özellikler Technical Specifications

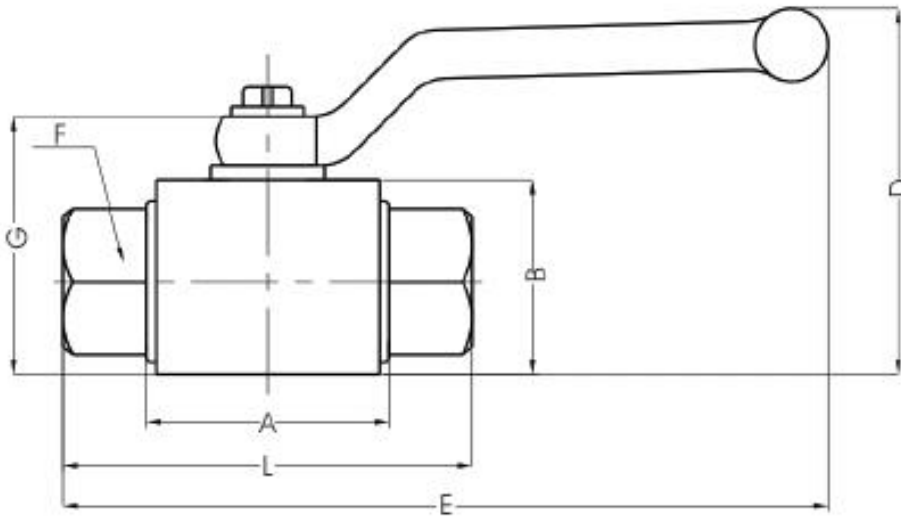
Kod (Code)	Vida Ölçüsü (Thread Size)	Çalışma Basıncı (Working Pressure) Bar	Ölçüler - mm (Dimensions) - mm									
			M	C	C1	H	H1	L	L1	L2	P	
004850	1 1/4" BSP	500	DN 32	36,50	73	147	110	95	110	315	60	
004860	1 1/2" BSP	500	DN 38	41,50	83	157	120	97	114	320	75	
004870	2" BSP	500	DN 48	49	98	172	135	113	134	330	75	

Hidrolik 2 yollu küresel vana serisi



BSP Hidrolik iki Yollu Küresel Vana Serisi, çelikten imal edilmiş olup gövde galvaniz kaplanmıştır. Çalışma sıcaklığı 30 °C ile +110 °C arasındadır. Gövdesindeki küre çelik olup sert kromla kaplanmış ve delrinle yataklandırılmıştır. İstenildiğinde kare pim üzerindeki kilitleme pulu yardımıyla açık veya kapalı kilitlenebilir.

Boru bağlantılarında, akışkanın açma ve kısılmasında kullanılır ve kolay açılıp kapanabilmesi, akışkan geçişinin rahat olmasını sağlar. Hidrolik ve diğer sanayi yağlarının yanı sıra akaryakıt ve LPG geçişlerinde de kullanılır. Volumetrik yapısından dolayı hızlı ve verimli çalışır ve akışkanda oluşabilecek kavitasyonları engeller. Kazı makineleri, plastik baskı kalıp makineleri, kimyasal üretim tesisleri, vinçler, tankerler ve kamyonlar başta olmak üzere tüm endüstrilerde yaygın olarak kullanılır.



Teknik Özellikler Technical Specifications

Kod (Code)	Vida Ölçüsü (Thread Size)	Çalışma Basıncı (Working Pressure) Bar	Ölçüler - mm (Dimensions) - mm									
			M	A	B	C	D	E	F	G	L	
004500	1/4" BSP	500	DN 10	45	35	30	75	150	24	48	75	
004510	3/8" BSP	500	DN 10	45	35	30	75	150	24	48	75	
004520	1/2" BSP	500	DN 13	50	40	35	80	150	30	53	84	
004530	3/4" BSP	400	DN 20	60	55	45	118	240	38	73	96	
004540	1" BSP	400	DN 25	70	60	55	120	250	46	78	118	
004550	1 1/4" BSP	400	DN 25	70	60	55	120	260	50	78	133	
004560	1 1/2" BSP	380	DN 25	70	60	55	120	260	55	78	140	