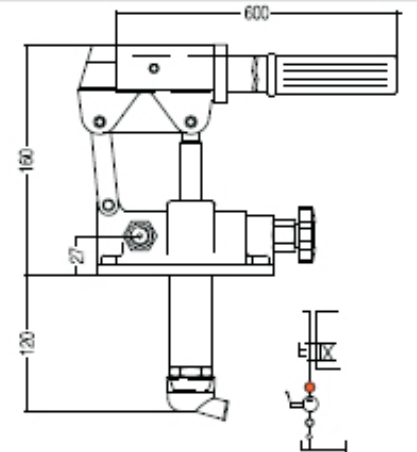
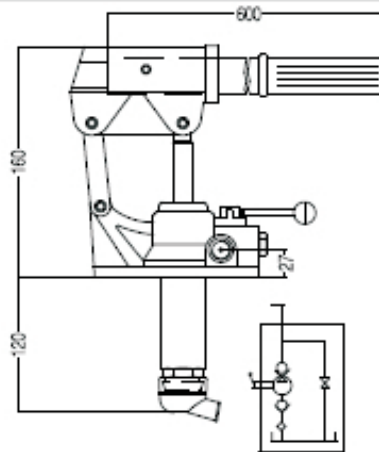
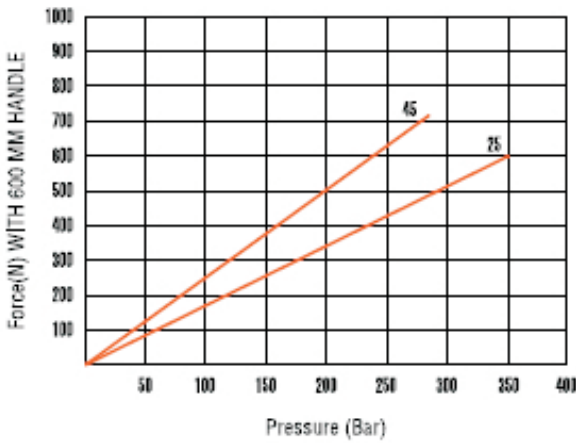
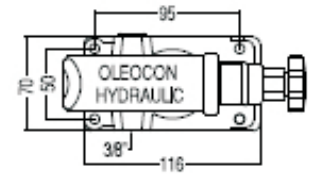
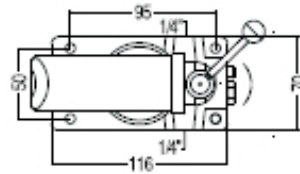




- Teknik Çizim



TEKNİK ÖLÇÜLER

| Ürün Kodu | Çalışma Hacmi (cc) | Basınç Derecesi (Bar) | Ağırlık (kg) |
|-----------|--------------------|-----------------------|--------------|
| OHP - 502 | 25 | 310 | 4.1 |

TEKNİK ÖZELLİKLER

| Ürün Kodu | Çalışma Hacmi (cc) | Basınç Derecesi | Ağırlık (kg) |
|-----------|--------------------|-----------------|--------------|
| OHP - 501 | 25 | 310 | 4.2 |