

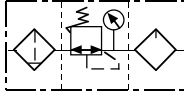
GC Serisi F.R.L Şartlandırıcı / GC Series F.R.L Combination



Özellikler / Specification

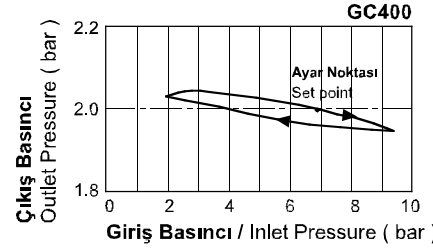
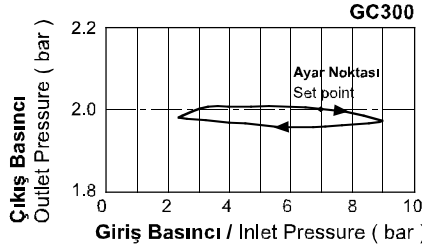
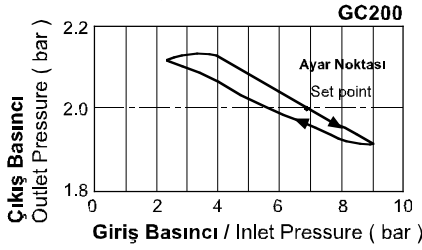
Model / Model	GC200 -06	GC200 -08	GC300 -08	GC300 -10	GC300 -15	GC400 -10	GC400 -15
Akışkan / Fluid	Hava / Air						
Bağlantı Ölçüsü / Port Size	1/8"	1/4"	1/4"	3/8"	1/2"	3/8"	1/2"
Filtreleme Seviyesi Filtering Grade	40µ veya / or 5µ						
Basınç Aralığı Pressure Range	1.5~9.0bar / 0.15~0.9MPa / 21~128Psi						
Max. Çalışma Basıncı Max. Pressure	10.0bar / 1.0MPa / 142Psi						
Test Basıncı / Proof Pressure	15.0bar / 1.5MPa / 213Psi						
Sıcaklık / Temperature	5~60°C						
Filtre Kavanoz Kapasitesi Drain Bowl Capacity	10cc		40cc			80cc	
Yağ Kavanoz Kapasitesi Oil Bowl Capacity	25cc		75cc			160cc	
Önerilen Yağ Recommended Lubricant	ISOVG32 veya eş değeri / ISO VG32 or equivalent						
Ağırlık / Weight	580g		1300g			2358g	

Sembol / Symbol

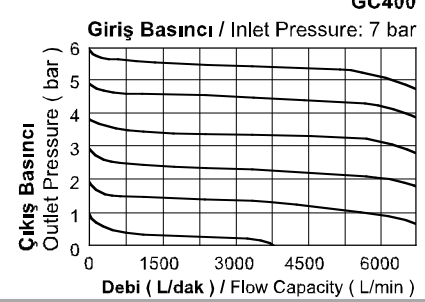
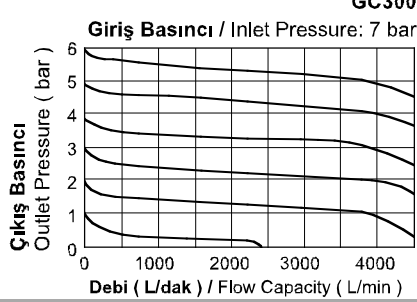
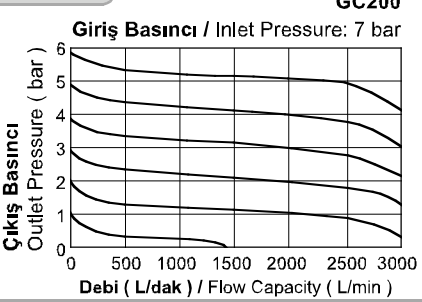


Basınç ve Akış Diyagramları / Pressure and Flow Chart

Basınç / Pressure



Debi / Flow



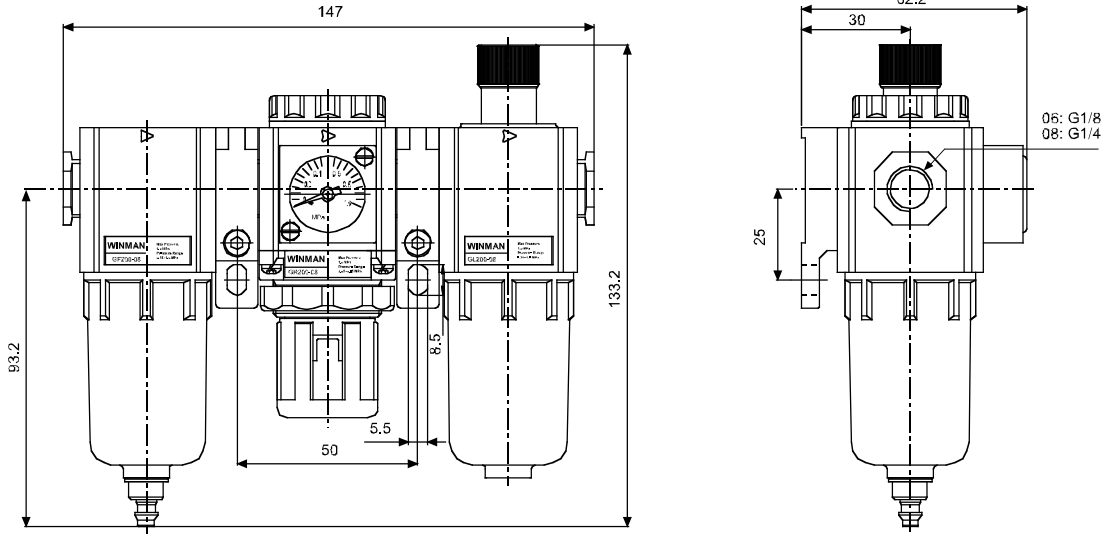
Sipariş Kodu / Ordering Code

GC200	08	M	L	-	F	1	W	G
Model / Model	Bağlantı / Port	Tahliye / Drain	Basınç / Pressure	Manometre / Gauge	Manometre Şekli / Gauge Shape	Skala / Scale	Filtreleme Derecesi / Filtering Grade	Diş Tipi / Thread
GC200	06: 1/8" 08: 1/4"	Boş / Blank: Yarı Otomatik Semi Auto Drain	Boş / Blank: Standart Standard	Boş / Blank: Manometrelili Pressure Gauge	F: Kare Square	1: MPa	Boş / Blank: 40µ	Boş / Blank: PT
GC300	08: 1/4" 10: 3/8" 15: 1/2"	M: Elle Tahliye Manuel Drain	L: Düşük Basınç Low Pressure (4 bar)	N: Manometresiz No Pressure Gauge	C: Yuvarlak Round	2: Psi 3: bar	W: 5µ	G: BSPP T: NPT
GC400	10: 3/8" 15: 1/2"	A: Otomatik Auto Drain						

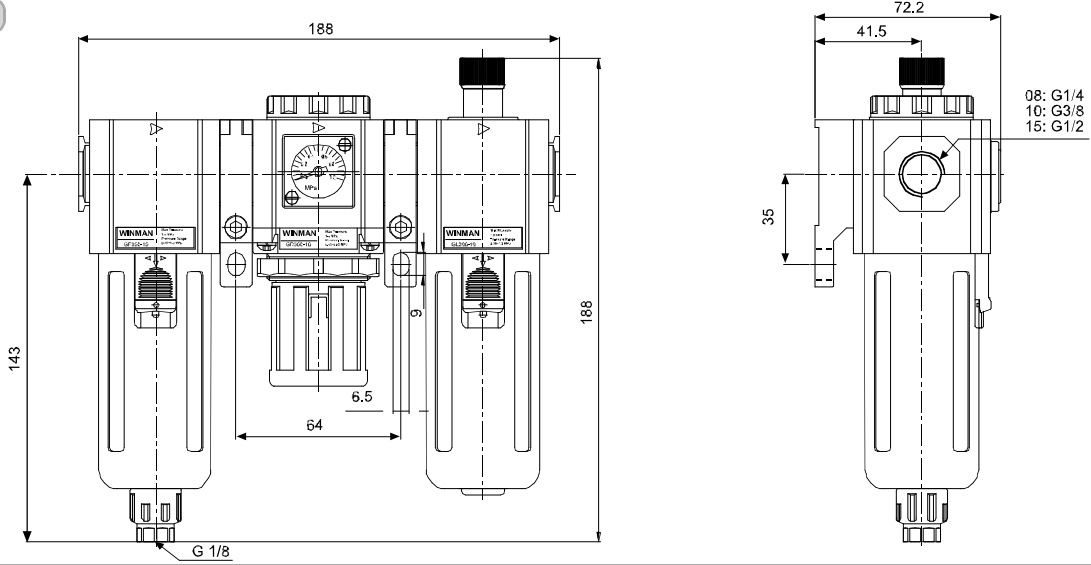
GC Serisi F.R.L Şartlandırıcı / GC Series F.R.L Combination

Teknik Çizimler / Technical Drawing

GC 200



GC 300



GC 400

