

Toz pompa Sanayi Şirketi



**Yüksek basınçlı
pistonlu hidrolik pompa üreticisi**

Toz pompa Sanayi Şirketinin ürün listesi

—◆—
Küçük ve büyük 3 pistonlu radyal pompalar

—◆—
Küçük ve büyük 5 pistonlu radyal pompalar

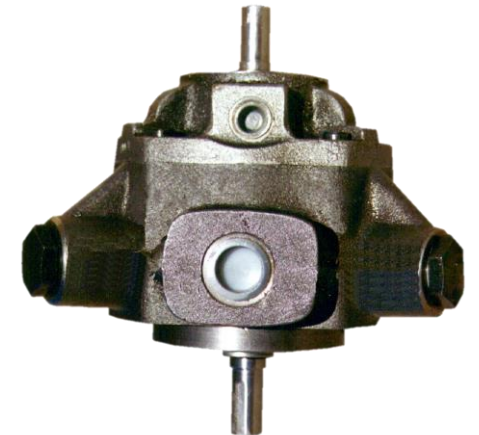
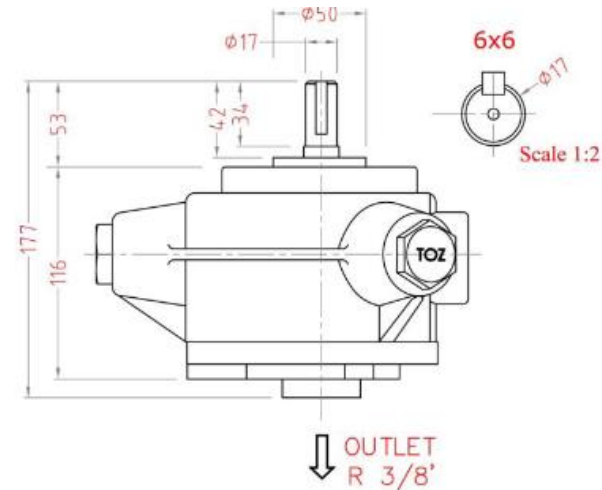
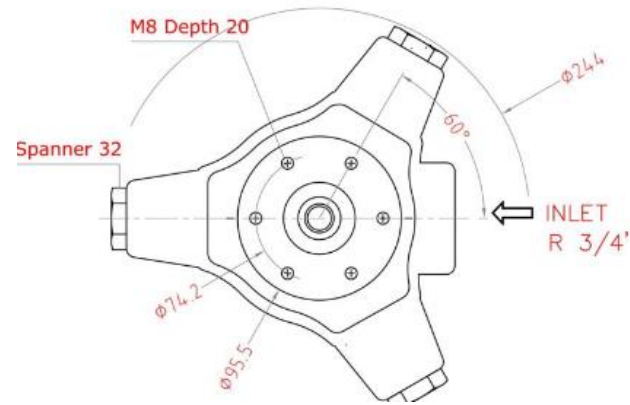
—◆—
Küçük ve büyük 7 pistonlu radyal pompalar

—◆—
Çift model radyal pistonlu pompalar

—◆—
Eksenel pistonlu pompalar



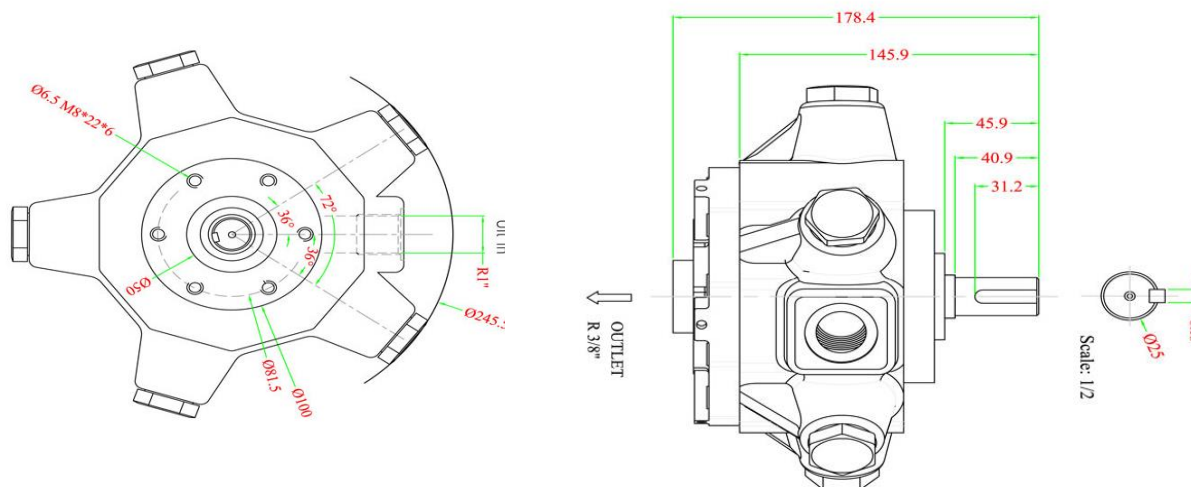
Model	tek turda cc	İzin verilen maksimum basınç	dakikada litre	İzin verilen maksimum hız	K.W	Şaft boyutu (mm)	Ağırlık (Kg)
PR 7	0.5	600	0.7	1450	0.8	17	12.6
PR 15	1.08	800	1.5	1450	2.3	17	12.6
PR 25	1.8	600	2.5	1450	2.8	17	12.6
PR 50	3.6	600	5.0	1450	5.7	17	12.6
PR 75	5.4	600	7.5	1450	8.6	17	12.6



Birleştirilebilir model



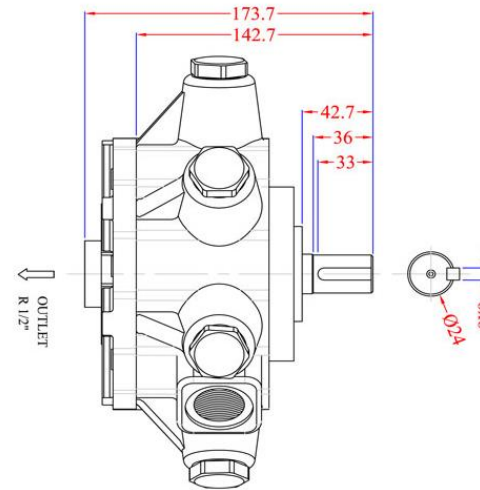
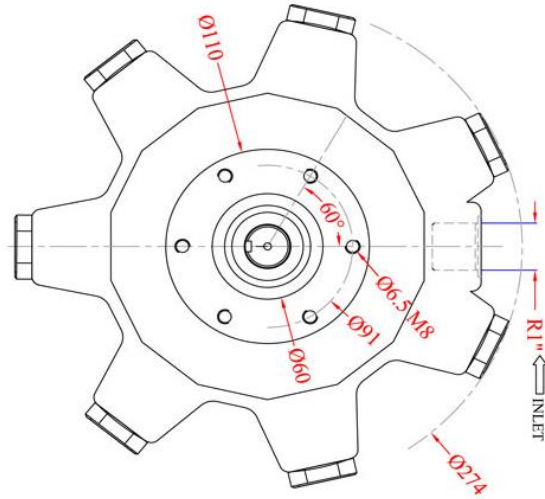
Model	tek turda cc	izin verilen maksimum basınç	dakikada litre	izin verilen maksimum hız	K.W	Şaft boyutu (mm)	Ağırlık (Kg)
PR 100	7.0	500	10	1450	9	22	15
PR 130	9.0	500	13	1450	12	22	15
PR 160	11.0	450	16	1450	14	22	15



Birleştirilebilir model



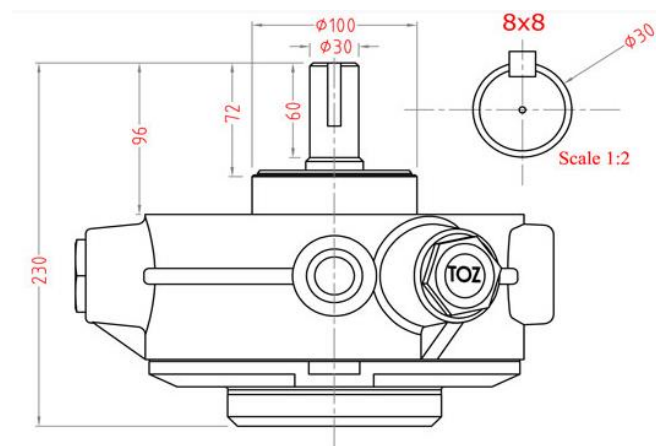
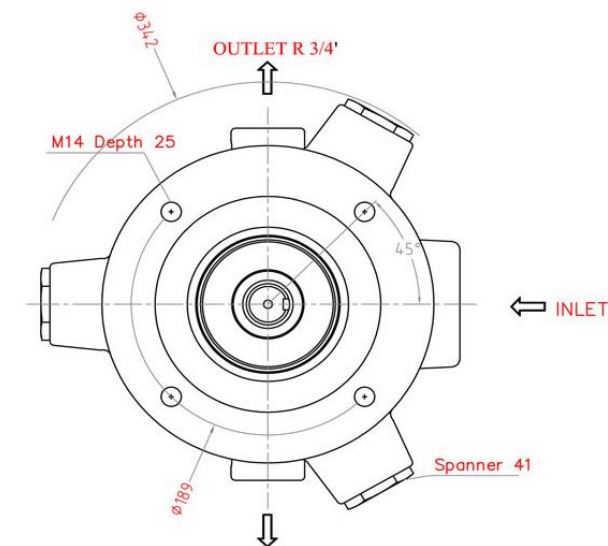
Model	tek turda cc	izin verilen maksimum basınç	dakikada litre	izin verilen maksimum hız	K.W	Şaft boyutu (mm)	Ağırlık (Kg)
PR 210	14.5	450	21	1450	18	24	20
PR 270	19.0	450	27	1450	24	24	20
PR 320	22.2	450	32	1450	28	24	20



Birleştirilebilir model



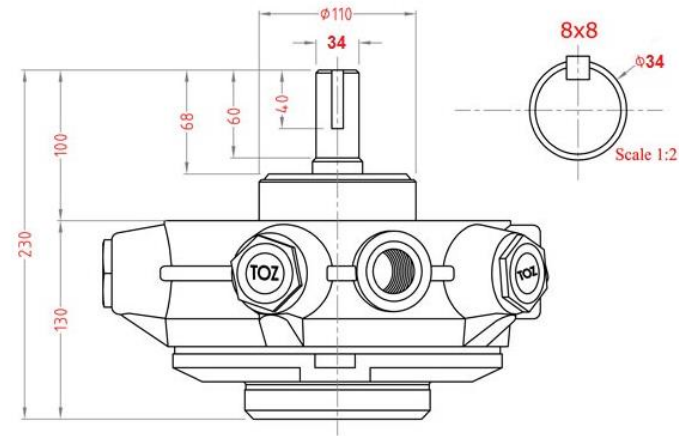
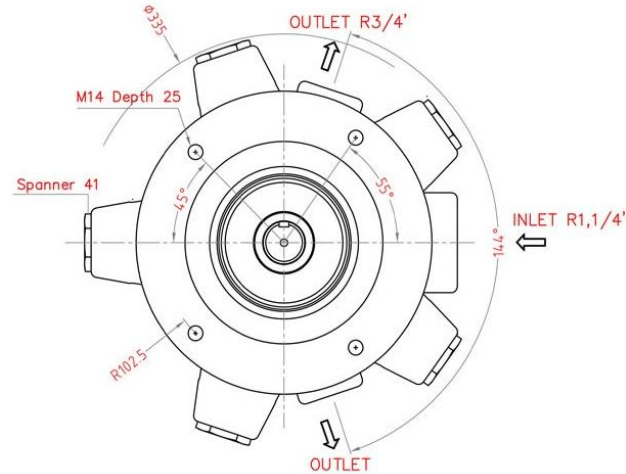
Model	tek turda cc	izin verilen maksimum basınç	dakikada litre	izin verilen maksimum hız	K.W	Şaft boyutu (mm)	Ağırlık (Kg)
PR 305	6.89	400	10	1450	7.5	30	35
PR 308	11.72	400	17	1450	13	30	35
PR 310	14.48	400	21	1450	16	30	35



Birleştirilebilir model



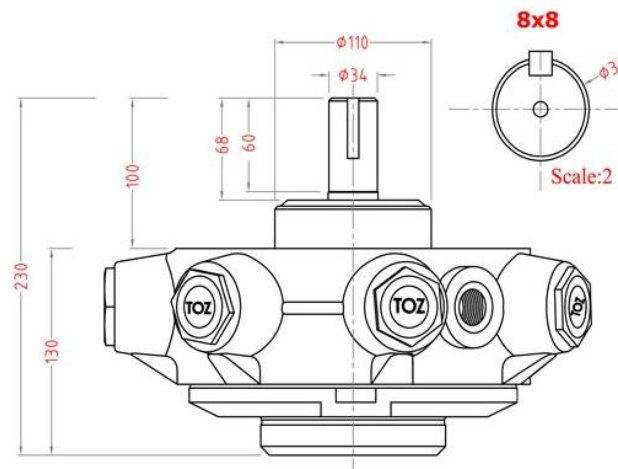
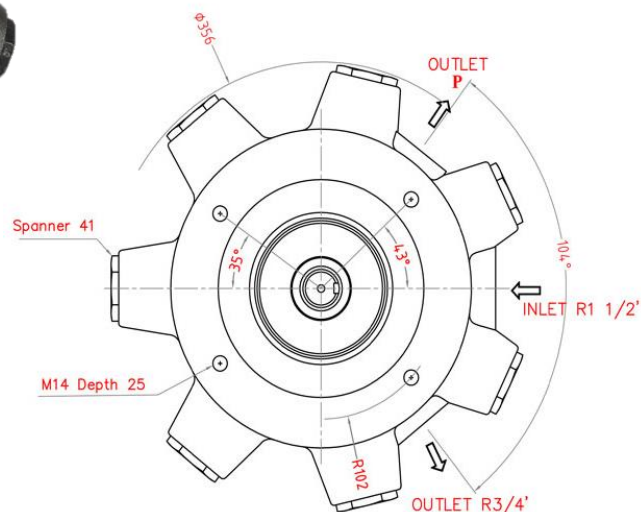
Model	tek turda cc	İzin verilen maksimum basınç	dakikada litre	İzin verilen maksimum hız	K.W	Şaft boyutu (mm)	Ağırlık (Kg)
PR 508	19.32	350	28	1450	18	34	40
PR 510	24.14	350	35	1450	23	34	40
PR 512	29.00	350	42	1450	28	34	40
PR 514	33.10	350	48	1450	32	34	40



Birleştirilebilir model



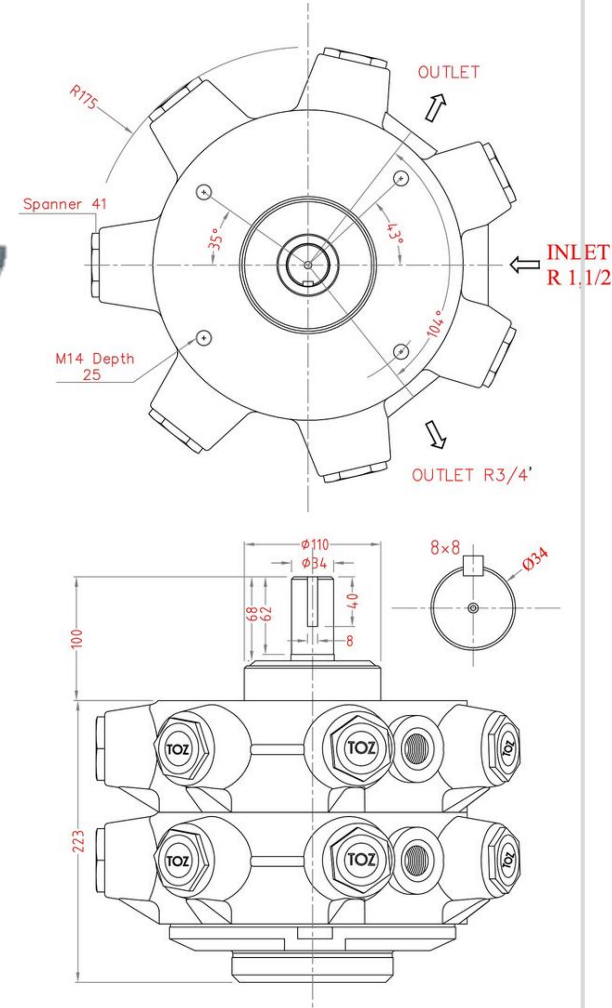
Model	tek turda cc	izin verilen maksimum basınç	dakikada litre	izin verilen maksimum hız	K.W	Şaft boyutu (mm)	Ağırlık (Kg)
PR 712	41.40	350	60	1450	40	34	44
PR 714	48.27	350	70	1450	47	34	44
PR 714EX	60	250	87	1450	41.8	34	44



Birleştirilebilir model

Talimatlar:

1. Hidrolik yağ seviyesi her zaman pompa seviyesinden yüksek olmalıdır.
2. Basınç borusunu sisteme bağlamadan önce, pompanın içindeki havanın tamamen boşalması için pompayı birkaç dakika çalıştırın.
3. Pompa mili iki yönde (sol ve sağ) dönebilir.
4. Tankta yağ dönüş devresine 20 mikron delikli uygun bir filtre takılmalı ve her 500 çalışma saatinde bir temizlenmelidir.
5. Tank içindeki emiş borusunun başına 125 mikron delikli uygun bir filtre takılmalı ve her 500 çalışma saatinde bir temizlenmelidir.
6. Hava filtresini depo kapağına takın ve her 200 çalışma saatinde bir temizleyin.
7. Toz ve kirliliğin içeri girmesini önlemek için depo kapağı tamamen kapatılmalıdır.
8. Yağ emme borusunun iç çapı, pompa girişinin çapından bir boy büyük olmalıdır.
9. Pompada herhangi bir titreşim ve anormal ses görürseniz çalışmayı durdurun.
10. Yağ türü: ortalama sıcaklığı 55 derece olan hidrolik yağı kullanın.
11. Çift yağ emişli borulu pompalarda her kat için bağımsız boru kullanınız.



Bu pompalar iki pompadan oluşmaktadır; Tabloya göre sonraki iki sayfa tüketicinin ihtiyaçlarıdır.
Ve iki basit ve birleştirilebilir modelde (iki shaft) mevcuttur.



küçük tugay

Model	tek turda cc	İzin verilen maksimum basınç	dakikada litre	İzin verilen maksimum hız	K.W	Şaft boyutu (mm)	Ağırlık (Kg)
PR 15	1.08	800	1.5	1450	2.3	17	12.6
PR 25	1.8	600	2.5	1450	2.8	17	12.6
PR 50	3.6	600	5	1450	5.7	17	12.6
PR 75	5.4	600	7.5	1450	8.6	17	12.6
PR 100	7	500	10	1450	9	22	15
PR 130	9	500	13	1450	12	22	15
PR 160	11	450	16	1450	14	22	15
PR 230	14.5	450	21	1450	18	24	20
PR 270	19.0	450	27	1450	24	24	20
PR 320	22.2	450	32	1450	28	24	20

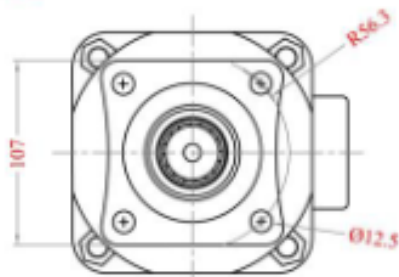


büyük tugay

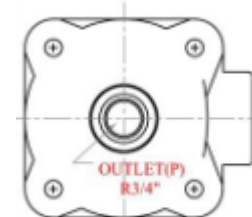
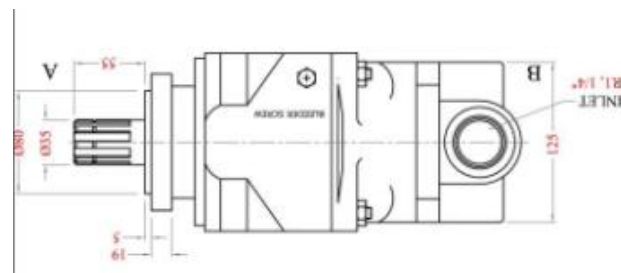
Model	tek turda cc	İzin verilen maksimum basınç	dakikada litre	İzin verilen maksimum hız	K.W	Şaft boyutu (mm)	Ağırlık (Kg)
PR 305	6.89	400	10	1450	7.5	30	35
PR 308	11.72	400	17	1450	13	30	35
PR 310	14.48	400	21	1450	16	30	35
PR508	19.32	350	28	1450	18	30	40
PR 510	24.14	350	35	1450	23	30	40
PR 512	29.00	350	42	1450	28	30	40
PR 514	33.10	350	48	1450	32	30	40
PR 712	41.4	350	60	1450	40	34	44
PR 714	48.27	350	70	1450	47	34	44
PR 714Ex	60	250	87	1450	41.8	34	44



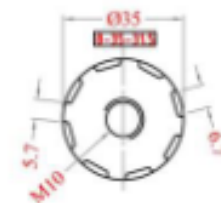
Model	tek turda cc	izin verilen maksimum basınç	dakikada litre	izin verilen maksimum hız	K.W	Şaft boyutu (mm)	Ağırlık (Kg)
AHP 195	32	300	32	1000	18.4	35	24
AHP 205	36	300	36	1000	20	35	24
AHP 197	45.22	300	45	1000	26	35	24
AHP 207	50	250	50	1000	24	35	24
AHP 199	58	250	58	1000	28	35	24
AHP 209	64	250	64	1000	30	35	24
AHP 229	79	250	79	1000	38	35	24



VIEW-A



VIEW-B



Model		İzin verilen maksimum basınç
Single Action 3/8	Yeni 3/8 tek yönlü direksiyon valfi	800
Double Action 3/8	Yeni çift 3/8 direksiyon valfi	800
Double Action 1/2	İki yönlü 1/2 direksiyon valfi	500



1/2 Model

Tüm pistonlu pompalara basınç kırıcı temin etmek mümkündür.

Model		İzin verilen maksimum basınç
PC-RV3/4	3/4 yollu basınç tahliye vanası	350
PC-RV1/2	3/4 yollu basınç tahliye vanası	350
PC-RV1/4	1/4 mekanik basınç tahliye vanası (dakikada 10 litreye kadar uygundur)	1000



1/4 Model



Pompa ve elektrik motoru arasındaki kaplin bağlantısı



Kaplin 14 sivri uç iki pompayı birbirine bağlar



Kartuş pompalı bağlantı flanşı



Gömme flanş bağlantı pompası ve elektrik motoru 1450 mermi



Yüksek basınçlı pistonlu
hidrolik pompa üreticisi
Hydraulic equipment manufacturer

 www.Toz.ir/tr



Toz pompa Satış ve satış sonrası servisi ofisi: Tepeören Mah, Demokrasi Cad. No:202, A Tepeören, Tuzla, İSTANBUL, Türkiye.
Phones: +90 (549) 3040080 | +90 (216) 3040080 | +90 (533) 7432694 (müdür)